

## ΕΝΤΟΙΧΙΖΟΜΕΝΕΣ ΣΥΣΚΕΥΕΣ



## ΠΟΛΛΕΣ ΕΠΙΛΟΓΕΣ



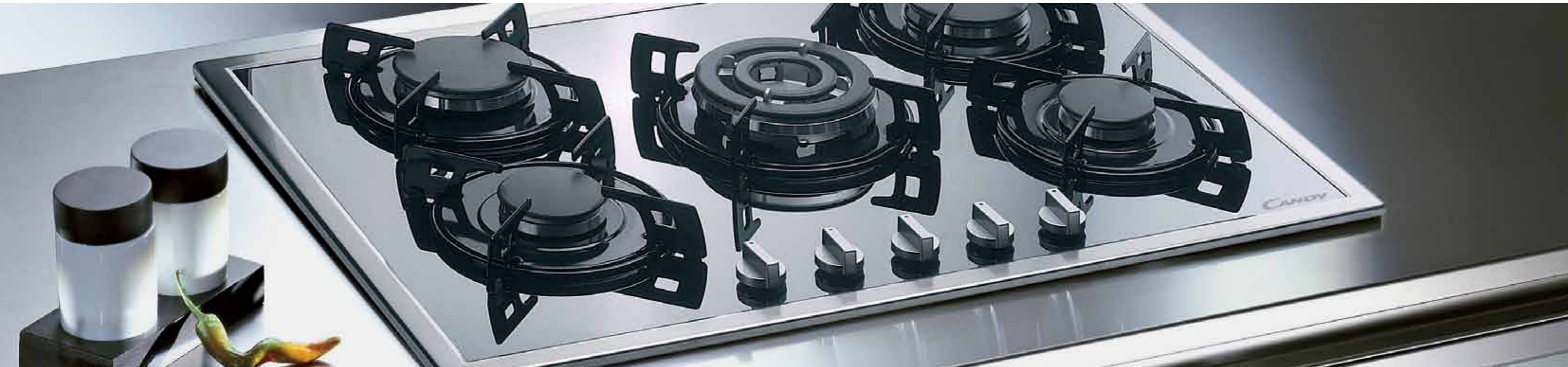
ΕΚΑΤΟΜΜΥΡΙΑ ΝΟΙΚΟΚΥΡΙΑ ΣΤΟΝ ΚΟΣΜΟ  
ΕΜΠΙΣΤΕΥΟΝΤΑΙ ΤΙΣ ΟΙΚΙΑΚΕΣ ΣΥΣΚΕΥΕΣ  
ΤΟΥ ΟΜΙΛΟΥ CANDY.



Εκατομμύρια νοικοκυριά στον κόσμο εμπιστεύονται τις οικιακές συσκευές του ομίλου Candy.

Με αυτή τη φιλοσοφία, εδώ και 65 χρόνια, η Candy κατασκευάζει οικιακές συσκευές με απaráμιλλο σχεδιασμό και τεχνολογία κάνοντας τις προσιτές, σε όλων των ειδών τα νοικοκυριά και για όλους τους ανθρώπους. Με στόχο τη διατήρηση της εμπιστοσύνης των καταναλωτών, ο όμιλος Candy εξελίσσει αδιάκοπα τα προϊόντα του ώστε να ανταποκρίνονται στην εξέλιξη των αναγκών.

Η Candy προσφέρει προϊόντα σε προσιτή τιμή που ξεχωρίζουν για την εργονομία, την αισθητική και το σεβασμό στο περιβάλλον. Πώς γίνεται αυτό;



## Η CANDY ΤΩΡΑ ΜΕ ΜΟΝΑΔΙΚΕΣ ΤΕΧΝΟΛΟΓΙΕΣ

Είμαστε μεταξύ των ηγετών της Ευρωπαϊκής αγοράς, γιατί επικοινωνούμε με τους καταναλωτές και παρακολουθούμε τις ανάγκες και τις προσδοκίες τους. Για περισσότερα από 60 χρόνια, αναμετριάσαμε με τις επιθυμίες των καταναλωτών και συμβάλλουμε στη δημιουργία ενός οικιακού περιβάλλοντος, άνετου και λειτουργικού.

Προσεκτικοί στις διαφοροποιήσεις της αγοράς, προσφέρουμε συσκευές εύχρηστες με καινοτόμο σχεδιασμό. Λειτουργικότητα και αισθητική δεν είναι αρκετά για να προσδιορίσουν την ποιότητα των προϊόντων, αν δεν συνοδεύονται από την προσοχή στη λεπτομέρεια, την ποιότητα των υλικών, τη δυνατότητα προγραμματισμού, την εξοικονόμηση ενέργειας, την αθόρυβη και ασφαλή λειτουργία, την προσοχή για το περιβάλλον. Με το πέρασμα του χρόνου, σε αυτά τα 60 χρόνια, η Candy κατασκευάζει συσκευές που βελτιώνουν συνεχώς τις παραμέτρους τους.

### Ανεμιστήρας περιμετρικού εξαερισμού

Η απαγωγή στο περιβάλλον του θερμού αέρα υποβοηθείται από έναν ενισχυμένο ανεμιστήρα που εξασφαλίζει σταθερή θερμοκρασία στην πόρτα. Από τη βάση της συσκευής, εισέρχεται κρύος αέρας, ο οποίος συμβάλλει στην απαγωγή του θερμού αέρα από την επάνω πλευρά της πόρτας. Με τον περιμετρικό εξαερισμό της συσκευής επιτυγχάνεται καλύτερη θερμομόνωση των μηχανικών και ηλεκτρικών εξαρτημάτων της. Μειώνεται η θερμοκρασία που δημιουργείται στον εξοπλισμό γύρω από τη συσκευή, μια και ο περιμετρικός εξαερισμός παραμένει σε λειτουργία ακόμη και μετά το σβήσιμο του φούρνου. Αποφεύγεται η δημιουργία υγρασίας στον θάλαμο του φούρνου και στον χώρο εντοιχισμού.

### Κρυστάλλινη εσωτερική επένδυση πόρτας

Με τη νέα κρυστάλλινη επένδυση της πόρτας, η μέση θερμοκρασία στην πόρτα δεν υπερβαίνει τους 55°C όταν ο φούρνος λειτουργεί στους 200°C.

Η απουσία εμφανών βιδών στη γυάλινη επένδυση της πόρτας σε συνδυασμό με την εύκολη αφαίρεση της πόρτας του φούρνου εξασφαλίζουν τον γρήγορο και αποτελεσματικό καθαρισμό.

### A Class Clean

Το σμάλτο A Class Clean, έχει εντελώς λείο φινίρισμα, η βρωμιά δεν κολλά και η εσωτερική επιφάνεια του φούρνου καθαρίζεται εύκολα.

Το σμάλτο A Class Clean δεν επηρεάζεται από τα ζωικά λίπη και τα οξέα των φρούτων και των φαγητών που ψήνονται σε αυτό.

### Ενεργειακή κατηγορία

Η Candy, είναι μια εταιρεία με ιδιαίτερη προσοχή στην τεχνολογική καινοτομία, τα εντοιχιζόμενα προϊόντα Candy βρίσκονται στην κορωνίδα της αγοράς, σε ό,τι αφορά τις ενεργειακές επιδόσεις στην A ενεργειακή κατηγορία για μειωμένη κατανάλωση και φροντίδα για το περιβάλλον.

Στις νέες συσκευές, η Candy αντικατέστησε τον φωτισμό του θαλάμου του φούρνου με led λευκού φωτισμού εξαιρετικής ποιότητας. Τα led, 14 στον αριθμό, έχουν τοποθετηθεί επάνω στο διπλό κρύσταλλο και φωτίζουν τον θάλαμο με διάχυτο φωτισμό χωρίς σκιάσεις. Η τεχνολογία U\*SEE εξασφαλίζει αξιοπιστία, βελτιώνει την ορατότητα στον φούρνο και καταναλώνει 95% λιγότερη ενέργεια από εκείνη των λαμπτήρων πυρακτώσεως.

### Πολλαπλοί προγραμματισμοί

Τα διάφορα μοντέλα φούρνων προτείνουν διαφορετικές λύσεις στον τρόπο διαχείρισης και προγραμματισμού της λειτουργίας μαγειρέματος.

### Ηλεκτρονικά

Εξασφαλίζει την ένδειξη της ώρας και δίνει τη δυνατότητα προγραμματισμού της έναρξης και διακοπής της λειτουργίας. Ανάλογα με τα μοντέλα ο προγραμματισμός γίνεται ή με πλήκτρα ή με τη νέα καινοτόμο οθόνη αφής touch control display. Με αυτόν τον εξοπλισμό, η συσκευή ανάβει και σβήνει αυτόματα ακόμα και όταν απουσιάζουμε.

### Αναλογικά

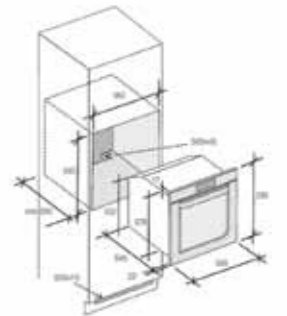
Ένα ξεχωριστό ρολόι που περιέχει όλες τις λειτουργίες του ηλεκτρονικού προγραμματιστή.



**FTH824VX**

Δίδυμος φούρνος 76L  
 Διζωνικός φούρνος για ταυτόχρονο ψήσιμο σε 2 διαφορετικούς θαλάμους •  
 Τριπλή Οθόνη αφής • Φωτισμός με LED θαλάμου του φούρνου (Usee) •  
 15 τρόποι ψησίματος: - Άνω και κάτω αντίσταση - Άνω και κάτω αντίσταση με υποβοήθηση 1 ή 2 ανεμιστήρων - Κάτω αντίσταση με υποβοήθηση 1 ή 2 ανεμιστήρων - Λειτουργία μόνο με δύο ανεμιστήρες - Αντίσταση πυθμένα - Grill - Grill με υποβοήθηση 1 ή 2 ανεμιστήρων - Απόψυξη στους 40° C - Pizza - Διατήρηση θερμότητας φαγητού στους 60°C • Ηλεκτρονικός προγραμματισμός ρολοί • Διπλό ενιαίο κρύσταλλο πόρτας • Αυτοκαθαριζόμενα τοιχώματα A Class clean • 2 ταψιά 35 mm / 2 σχάρες •  
**Χωρητικότητα: 76 L • Κατανάλωση: 0,90 Kwh**

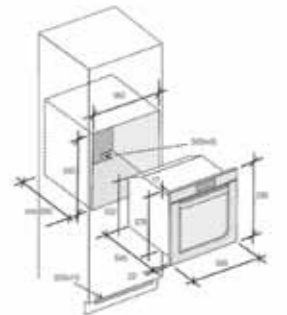
Κωδικός: 33700980 **Ενεργειακή κατηγορία: A-20%**  
 Κωδικός EAN: 8016361837102 **Χρώματα: Inox**  
 Διαστάσεις (ΥxΠxB): 59,5x59,5x53 **Λ.Τιμή με Φ.Π.Α.:**



**FXH 825 VX**

Μαχί φούρνος 76 L  
 Φωτισμός με LED θαλάμου του φούρνου (Usee) • 10 τρόποι ψησίματος:  
 - Άνω και κάτω αντίσταση - Άνω και κάτω αντίσταση με υποβοήθηση αέρα - Κάτω αντίσταση με υποβοήθηση αέρα - Αντίσταση πυθμένα - Grill - Grill με υποβοήθηση αέρα - Απόψυξη - Pizza - Διατήρηση θερμότητας φαγητού • Ηλεκτρονικός προγραμματισμός ρολοί • Τηλεσκοπικοί βραχίονες • Διπλό ενιαίο κρύσταλλο πόρτας • Αυτοκαθαριζόμενα τοιχώματα A Class clean • 2 ταψιά 35 mm / 2 σχάρες •  
**Χωρητικότητα: 76 L • Κατανάλωση: 0,90 Kwh**

Κωδικός: 33700978 **Ενεργειακή κατηγορία: A-20%**  
 Κωδικός EAN: 8016361837089 **Χρώματα: Inox**  
 Διαστάσεις (ΥxΠxB): 59,5x59,5x53 **Λ.Τιμή με Φ.Π.Α.:**



**Ο ΘΑΛΑΜΟΣ ΤΩΝ ΦΟΥΡΝΩΝ**

Ο θάλαμος των φούρνων Candy είναι κατασκευασμένος από μια ενιαία μεταλλική επιφάνεια χωρίς ορατές συνδέσεις.

Οι σχάρες κινούνται σε πλευρικές υποδοχές σχεδιασμένες με τρόπο που εξασφαλίζει σταθερή οριζόντια ως προς τον πυθμένα του φούρνου κίνηση και αυτασφάλιση ώστε να αποφεύγονται ατυχήματα και χύσιμο του φαγητού.

Στην οροφή του φούρνου το γκριλ έχει τοποθετηθεί με τέτοιο τρόπο που έχει περιοριστεί ο κίνδυνος πρόκλησης εγκαύματος.

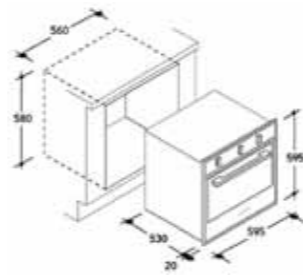


369 €

**FPP 609 XL**

Ηλεκτρικός φούρνος πολλαπλών λειτουργιών 55l  
8 Διαθέσιμες λειτουργίες (Νέα λειτουργία πίτσας) • Διακόπτης Push Pull (βυθίζόμενα) • Ηλεκτρονικός προγραμματισμός με οθόνη αφής – τέλους λειτουργίας • Νέα κρυστάλλινη εσωτερική επιφάνεια πόρτας υψηλής μόνωσης • Γκριλλ με υποβοήθηση αέρα και θερμοστάτη • Δύο σχάρες ένα δοχείο συλλογής ζωμών • Μηχανισμός ασφάλισης σχαρών • Περιμετρικός ανεμιστήρας ψύξης τοιχωμάτων • Επισματωμένη επιφάνεια θαλάμου A Class Clean • Χωρητικότητα 55l • Μέγιστη απορροφούμενη ισχύς 2,1kW

Κωδικός: 33700878  
Κωδικός EAN: 8016361821972  
Διαστάσεις (ΥxΠxB): 59,5x59,5x53  
Ενεργειακή κατηγορία: A  
Χρώματα: Inox  
Λ.Τιμή με Φ.Π.Α.:

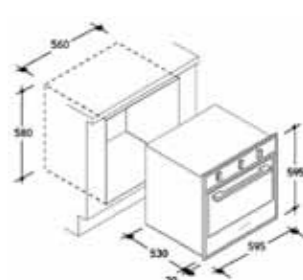


255 €

**FCO 405 X**

Φούρνος πολλαπλών λειτουργιών  
5 λειτουργίες ψησίματος MULTIFUNCTION: - Άνω (1300W) και κάτω (1100W) αντίσταση - Grill 1850W - Grill και ανεμιστήρας - Άνω-Κάτω αντίσταση με αέρα - Απόψυξη • Αυτοκαθαριζόμενα τοιχώματα A class clean • Εσωτερικός φωτισμός • Διπλό ενιαίο κρύσταλλο πόρτας • 4 διακόπτες μαύρου χρώματος • Θερμοστάτης με μηχανική επιλογή θερμοκρασίας • 1 ταψί ψησίματος 35mm • 1 σχάρα • Χωρητικότητα 53l • Κατανάλωση: 0,98 Kwh

Κωδικός: 33900069  
Κωδικός EAN: 8016361830653  
Διαστάσεις (ΥxΠxB): 59,5x59,5x53  
Ενεργειακή κατηγορία: A  
Χρώματα: Inox  
Λ.Τιμή με Φ.Π.Α.:

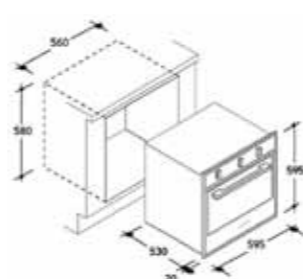


319 €

**FPP 609 X**

Ηλεκτρικός φούρνος πολλαπλών λειτουργιών 55l  
8 Διαθέσιμες λειτουργίες (Νέα λειτουργία πίτσας) • Ηλεκτρονικός προγραμματισμός αφής έναρξης – τέλους λειτουργίας • Νέα κρυστάλλινη εσωτερική επιφάνεια πόρτας υψηλής μόνωσης • Γκριλλ με υποβοήθηση αέρα και θερμοστάτη • Δύο σχάρες ένα δοχείο συλλογής ζωμών • Μηχανισμός ασφάλισης σχαρών • Περιμετρικός ανεμιστήρας ψύξης τοιχωμάτων • Επισματωμένη επιφάνεια θαλάμου A Class Clean • Χωρητικότητα 55l • Μέγιστη απορροφούμενη ισχύς : 2,1KW

Κωδικός: 33700877  
Κωδικός EAN: 8016361821965  
Διαστάσεις (ΥxΠxB): 59,5x59,5x53  
Ενεργειακή κατηγορία: A  
Χρώματα: Inox  
Λ.Τιμή με Φ.Π.Α.:

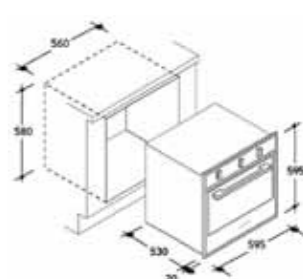


195 €

**FCO105X**

Φούρνος ηλεκτροστατικός  
4 λειτουργίες ψησίματος: - Άνω (1300W) και κάτω (900W) αντίσταση - Άνω αντίσταση - Κάτω αντίσταση - Με τη λάμπα • Αυτοκαθαριζόμενα τοιχώματα A class clean • Εσωτερικός φωτισμός • Διπλό ενιαίο κρύσταλλο πόρτας • 4 διακόπτες μαύρου χρώματος • Θερμοστάτης με μηχανική επιλογή θερμοκρασίας • 1 ταψί ψησίματος 35mm • 1 σχάρα • Χωρητικότητα 53l • Κατανάλωση: 0,79 Kwh

Κωδικός: 33900070  
Κωδικός EAN: 8016361831001  
Διαστάσεις (ΥxΠxB): 59,5x59,5x53  
Ενεργειακή κατηγορία: A  
Χρώματα: Inox  
Λ.Τιμή με Φ.Π.Α.:

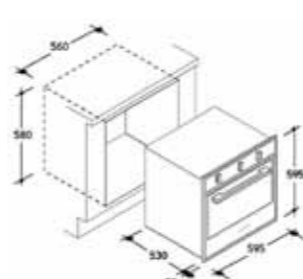


265 €

**FPP 502/1X**

Ηλεκτρικός φούρνος πολλαπλών λειτουργιών 55l  
5 Διαθέσιμες λειτουργίες • Χρονόμετρο με ηχητική ειδοποίηση • Νέα κρυστάλλινη εσωτερική επιφάνεια πόρτας υψηλής μόνωσης • Γκριλλ με υποβοήθηση αέρα και θερμοστάτη • Δύο σχάρες ένα δοχείο συλλογής ζωμών • Μηχανισμός ασφάλισης σχαρών • Επισματωμένη επιφάνεια θαλάμου A Class Clean • Χωρητικότητα 55l • Μέγιστη απορροφούμενη ισχύς : 2,1KW

Κωδικός: 33700883  
Κωδικός EAN: 8016361822023  
Διαστάσεις (ΥxΠxB): 59,5x59,5x53  
Ενεργειακή κατηγορία: A  
Χρώματα: Inox  
Λ.Τιμή με Φ.Π.Α.:



ΕΣΤΙΕΣ ΑΥΤΟΝΟΜΕΣ

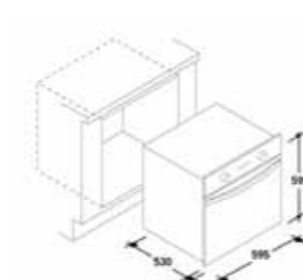


165 €

**FST 100/1X**

Ηλεκτροστατικός φούρνος 53L  
Πόρτα με 2πλό θερμοακλαστικό κρύσταλλο • Γκριλλ με θερμοστάτη • Δύο σχάρες ένα δοχείο συλλογής ζωμών • Μηχανισμός ασφάλισης σχαρών • Περιμετρικός ανεμιστήρας ψύξης τοιχωμάτων • Επισματωμένη επιφάνεια θαλάμου A Class Clean • Χωρητικότητα 53l • Μέγιστη απορροφούμενη ισχύς: 2,1KW

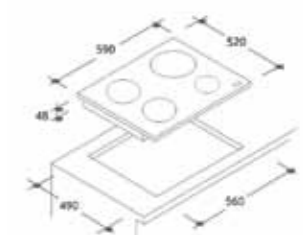
Κωδικός: 33700829  
Κωδικός EAN: 8016361786462  
Διαστάσεις (ΥxΠxB): 59,5x59,5x53  
Ενεργειακή κατηγορία: A  
Χρώματα: Inox  
Λ.Τιμή με Φ.Π.Α.:



**CI640C**

Επαγωγική εστία  
Επαγωγική Κεραμική Εστία 4 ζωνών: - 1 Εστία 180mm / 2000w - 2 Εστίες 180mm / 1500w - 1 Εστία 210mm / 2000w • Λυχνίες Ένδειξης Λειτουργίας • Πλήκτρα Αφής • 9 Επίπεδα Έντασης • Εννιαίο Πλάτω • Ηλεκτρονικός Χρονοδιακόπτης: 1 για κάθε ζώνη

Κωδικός: 33800842  
Κωδικός EAN: 8016361803978  
Διαστάσεις (ΥxΠxB): 4,8x59x52  
Χρώματα: Μαύρο  
Λ.Τιμή με Φ.Π.Α.:

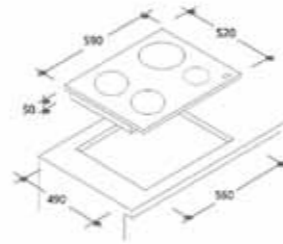


### CH 64X

Εστίες αυτόνομες

Πλαίσιο Inox • Κεραμική εστία αφής 60 εκ. σύνδεσης 6500W • Ψηφιακό χειριστήριο εμπρός • 4 ζώνες μαγειρέματος: -1 εστία ταχείας θέρμανσης διαμέτρου 220mm, 2,3 kW - 2 εστίες ταχείας θέρμανσης διαμέτρου 155mm, 1,2 Kw - 1 εστία ταχείας θέρμανσης διαμέτρου 190mm, 1,8 kW • 4 προειδοποιητικές λυχνίες εναπομείνουσας θερμότητας • Σύστημα ασφαλείας για παιδιά: child lock

Κωδικός: 33801008  
Κωδικός EAN: 8016361827882  
Διαστάσεις (ΥxΠxB): 5x59x52  
Χρώματα: Inox πλαίσιο  
Λ.Τιμή με Φ.Π.Α.:



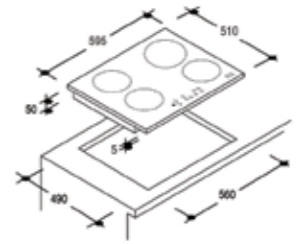
339 €

### PCV 64 C

Ηλεκτρική εστία

Χωρίς πλαίσιο • 4 ζώνες μαγειρέματος: -1 εστία ταχείας θέρμανσης διαμέτρου 220mm, 2,1 kW - 2 εστίες ταχείας θέρμανσης διαμέτρου 155mm, 1,2 Kw - 1 εστία ταχείας θέρμανσης διαμέτρου 190mm, 1,7 kW • 4 λυχνίες ένδειξης εναπομείνουσας θερμότητας

Κωδικός: 33801048  
Κωδικός EAN: 8016361831018  
Διαστάσεις (ΥxΠxB): 5x59,5x51  
Χρώματα: Μαύρο  
Λ.Τιμή με Φ.Π.Α.:



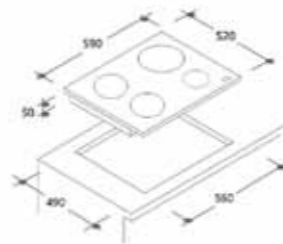
215 €

### CH 64C

Εστίες αυτόνομες

Χωρίς πλαίσιο • Κεραμική εστία αφής 60 εκ. σύνδεσης 6500W • Ψηφιακό χειριστήριο εμπρός • 4 ζώνες μαγειρέματος: -1 εστία ταχείας θέρμανσης διαμέτρου 210mm, 2,3 kW - 2 εστίες ταχείας θέρμανσης διαμέτρου 155mm, 1,2 Kw - 1 εστία ταχείας θέρμανσης διαμέτρου 190mm, 1,8 kW • 4 προειδοποιητικές λυχνίες εναπομείνουσας θερμότητας • Σύστημα ασφαλείας για παιδιά: child lock

Κωδικός: 33801009  
Κωδικός EAN: 8016361827899  
Διαστάσεις (ΥxΠxB): 5x59x52  
Χρώματα: Μαύρο  
Λ.Τιμή με Φ.Π.Α.:



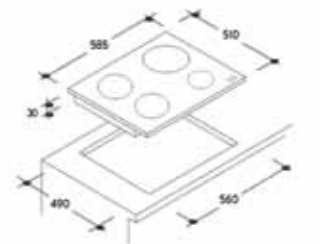
265 €

### PCE 64X

Ηλεκτρική εστία

4 ζώνες μαγειρέματος: -1 εστία ταχείας θέρμανσης διαμέτρου 180mm, 2,0 kW - 1 εστία ταχείας θέρμανσης διαμέτρου 145mm, 1,5 Kw - 1 εστία ταχείας θέρμανσης διαμέτρου 180mm, 1,5 kW - 1 εστία ταχείας θέρμανσης διαμέτρου 145mm, 1,0 kW

Κωδικός: 33801049  
Κωδικός EAN: 8016361831025  
Διαστάσεις (ΥxΠxB): 3x58,5x51  
Χρώματα: Inox  
Λ.Τιμή με Φ.Π.Α.:



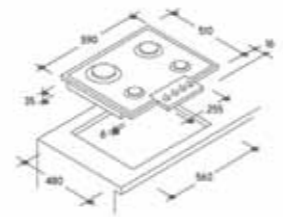
115 €

### PV 631 SN

Εστία αερίου και ηλεκτρικού

3 Εστίες Γκαζιού Ασφαλείας και 1 Ηλεκτρική • Αυτόματη ανάφλεξη • Γυάλινη επιφάνεια εστιών • 4 Ζώνες Μαγειρέματος: - 1 Εστία Ταχεία 101mm / 2500w - 2 Εστίες Ημιταχεία 75mm / 1750w - 1 Εστία Ηλεκτρική 145mm/1500w • 3 εμαγιέ ατσάλινες σχάρες στήριξης σκευών • Ενιαίο Πλατό

Κωδικός: 33800674  
Κωδικός EAN: 8016361779488  
Διαστάσεις (ΥxΠxB): 3,5x59x51  
Χρώματα: Μαύρο  
Λ.Τιμή με Φ.Π.Α.:



285 €

## ΑΠΟΡΡΟΦΗΤΗΡΕΣ ΠΤΥΣΣΟΜΕΝΟΙ

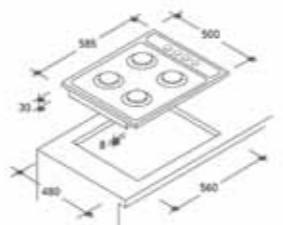


### CLG 631 SPX

Εστία αερίου και ηλεκτρικού

3 εστίες αερίου ασφαλείας και 1 ηλεκτρική: - 1 εστία ταχεία 100mm / 2700 W - 1 εστία ημιταχεία 75mm / 1700 W - 1 εστία βοηθητική 55mm / 1000W - 1 εστία ηλεκτρική 145mm / 1500W • 4 ζώνες μαγειρέματος • Λυχνία ένδειξης λειτουργίας • Ενιαίο πλατό • 3 εμαγιέ ατσάλινες σχάρες στήριξης συσκευών

Κωδικός: 33800963  
Κωδικός EAN: 8016361824829  
Διαστάσεις (ΥxΠxB): 3,3x58,5x50  
Χρώματα: Inox  
Λ.Τιμή με Φ.Π.Α.:

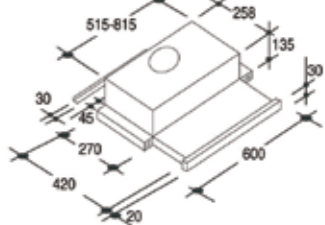


205 €

### CBT 66X

Πτυσσόμενος απορροφητήρας πλάτους 60cm • Συρόμενα χειριστήρια • 3 ρυθμίσεις ισχύος • Μέγιστη απορροφούμενη ισχύς 400m<sup>3</sup>/h • Φίλτρο αλουμινίου σε δύο πάνελ • Φωτισμός με 1 λαμπτήρα 40W • Στάθμη θορύβου σε A επίπεδο λειτουργίας 37dB(A) • Σύνδεση απαγωγής αέρα d 120mm • Κατανάλωση κινητήρα 110 W

Κωδικός: 36900192  
Κωδικός EAN: 8016361781924  
Διαστάσεις (ΥxΠxB): 16,5x60x29  
Χρώματα: Inox  
Λ.Τιμή με Φ.Π.Α.:



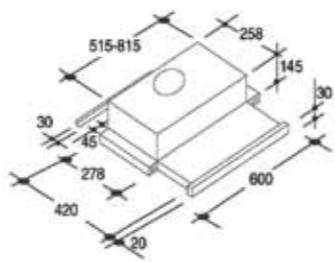
135 €

**CBT 60X**

Πτυσσόμενος απορροφητήρας πλάτους 60cm • Συρόμενα χειριστήρια • 3 ρυθμίσεις ισχύος • **Μέγιστη απορροφούμενη ισχύς 200m³/h** • Φίλτρο αλουμινίου σε δύο πάνελ • Φωτισμός με 1 λαμπτήρα 40W • Στάθμη θορύβου σε Α επίπεδο λειτουργίας 37dB(A) • Σύνδεση απαγωγής αέρα d 120mm • Κατανάλωση κινητήρα 150 W



Κωδικός: 36900257  
Κωδικός EAN: 8016361829329  
Διαστάσεις (ΥxΠxB): 17,5x60x29,8  
Χρώματα: Inox  
Λ.Τιμή με Φ.Π.Α.:

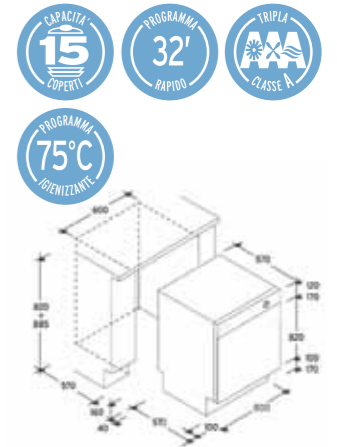


**CDS 155X**

Πλυντήριο πιάτων 15 σερβίτσια πλάτους 60cm  
**Χωρητικότητα 15 σερβίτσια** • Κατανάλωση νερού: 13 λίτρα • Στάθμη θορύβου 49dB(A) • Άνω σχάρα XL ρυθμιζόμενη σε ύψος • Σχάρα πυθμένα XXL • Ηλεκτρονικός επιλογέας αμφίδρομης περιστροφής • Στέγνωμα με συμπύκνωση • Πρόγραμμα αποστείρωσης στους 75° C • Πρόγραμμα A κατηγορίας σε 1h • Γρήγορο πρόγραμμα 32' • Προγραμματιστής μετάθεσης έναρξης λειτουργίας έως 12h • **Αυτόματο μισό φορτίο** • **Μηχανισμός ασφαλείας διαρροών Aquastop** • Κρυμμένο θερμαντικό στοιχείο • Αυτοστριζόμενη πόρτα



Κωδικός: 32900188  
Κωδικός EAN: 8016361740693  
Διαστάσεις (ΥxΠxB): 82x60x57  
Ενεργειακή κατηγορία: A  
Κατηγορία πλύσης: A  
Κατηγορία στεγνώματος: A  
Χρώματα: Inox  
Λ.Τιμή με Φ.Π.Α.:



ΑΠΟΡΡΟΦΗΤΗΡΕΣ ΤΥΠΟΥ ΚΑΜΙΝΑΔΑ

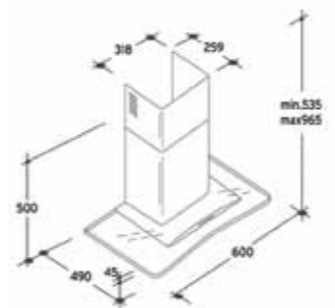


**CGM 61X**

Επιτοίχιος απορροφητήρας με κρύσταλλο  
Χειριστήρια push • 3 ρυθμίσεις ισχύος • Μέγιστη ισχύς απορρόφησης 450μ³/h • Φίλτρο σε θήκη • Φωτισμός με 2 λαμπτήρες 20W • Στάθμη θορύβου σε Α επίπεδο λειτουργίας 37dB(A) • Αγωγός απαγωγής αερίων d 150mm • Κατανάλωση κινητήρα 150W



Κωδικός: 36900211  
Κωδικός EAN: 8016361794078  
Διαστάσεις (ΥxΠxB): 53,5x60x49  
Χρώματα: Inox  
Λ.Τιμή με Φ.Π.Α.:

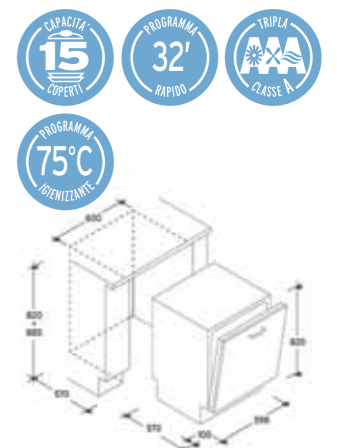


**CDI 3515/1-S**

Πλυντήριο 15 σερβίτσια - 5 προγράμματα πλάτους 60cm  
Εσωτερικός Πίνακας Ρυθμίσεων • **Χωρητικότητα 15 σερβίτσια** • 5 προγράμματα πλύσιματος • 4+1 θερμοκρασίες πλύσιματος (κρύα πρόπλυση, 45°, 50°, 65°, 75°C) • Ηλεκτρονικός χρονοδιακόπτης με πλήκτρα λειτουργιών (Easy Logic) • Πλήκτρο μετάθεσης έναρξης λειτουργίας (3-6-9 ώρες) • Έντονο αντιβακτηριδιακό πρόγραμμα 75°C • Γρήγορο πρόγραμμα 32' στους 50°C • Λυχνία ένδειξης πλήρωσης αλατιού • Λυχνία λειτουργίας μισού φορτίου • Λυχνίες (3) ένδειξης μετάθεσης λειτουργίας • Λυχνίες (5) επιλογής προγράμματος • Σύστημα ασφαλείας Aquastop • Ευέλικτο κάτω κάλυτρο (Self fit) • Άνω κάλυτρο extra large και ρυθμιζόμενο με πλήρες φορτίο • Ισορροπούμενη πόρτα



Κωδικός: 32900191  
Κωδικός EAN: 8016361740730  
Διαστάσεις (ΥxΠxB): 82x59,8x57  
Ενεργειακή κατηγορία: A  
Κατηγορία πλύσης: A  
Κατηγορία στεγνώματος: A  
Χρώματα: Πλήρως εντοιχιζόμενα  
Λ.Τιμή με Φ.Π.Α.:

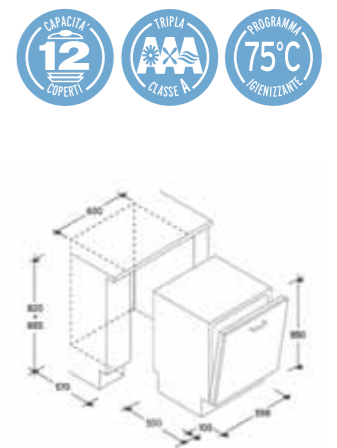


**CDI 2012**

Πλυντήριο 12 σερβίτσια πλάτους 60cm  
**Χωρητικότητα 12 πλήρη σερβίτσια** • 5 προγράμματα • 4 θερμοκρασίες πλύσιματος • Πλήκτρο εντατικής πλύσης 75° C • Πρόγραμμα Eco Bio 45° C • Μετάθεση χρόνου λειτουργίας (3-6-9 ώρες) • Ρυθμιζόμενο άνω καλάθι βάθους 27 εκατοστών • Κάτω καλάθι βάθους 31 εκατοστών • Οπτική Ένδειξη ολοκλήρωσης κύκλου πλύσης με ηχητική ειδοποίηση • Αφαιρούμενο καπάκι (82cm) • Πλήκτρο EXPRESS (επιτάχυνση διάρκειας κύκλου κανονικού προγράμματος -30%, -50% στο κανονικό πρόγραμμα) • Λυχνίες LED ένδειξης φάσης προγράμματος • Λυχνία ένδειξης αλλαγής του ασφατικού • Κατανάλωση ενέργειας ανά πλύση: 1,05kWh • Κατανάλωση νερού ανά πλύση: 13l • Πλήρως εντοιχιζόμενα



Κωδικός: 32900184  
Κωδικός EAN: 8016361740754  
Διαστάσεις (ΥxΠxB): 85x59,8x55  
Ενεργειακή κατηγορία: A  
Κατηγορία πλύσης: A  
Κατηγορία στεγνώματος: A  
Χρώματα: Πλήρως εντοιχιζόμενα  
Λ.Τιμή με Φ.Π.Α.:

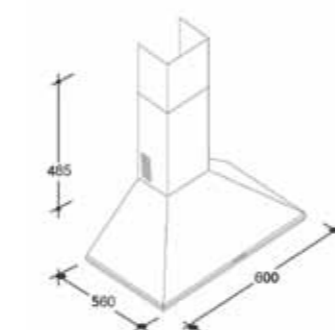


**CCE 16X**

Επιτοίχιος απορροφητήρας καμινάδα 60cm  
Χειριστήρια push • 3 ρυθμίσεις ισχύος • Μέγιστη ισχύς απορρόφησης 450μ³/h • Δύο φίλτρα σε πάνελ αλουμινίου • Φωτισμός με 2 λαμπτήρες 40W • Στάθμη θορύβου σε Α επίπεδο λειτουργίας 37dB(A) • Αγωγός απαγωγής αερίων d 150mm • Κατανάλωση κινητήρα 150W



Κωδικός: 36900135  
Κωδικός EAN: 8016361764149  
Διαστάσεις (ΥxΠxB): 48,5x60x56  
Χρώματα: Inox  
Λ.Τιμή με Φ.Π.Α.:

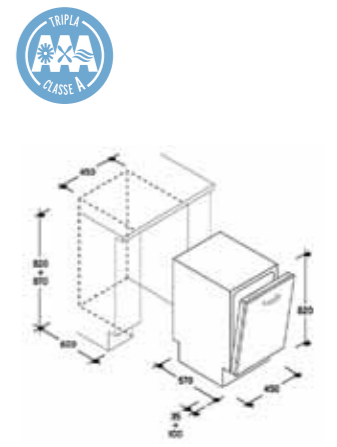


**CEEDS 95X**

Πλυντήριο 9 σερβίτσια με πλάτος 45cm  
Εξωτερικός Πίνακας Ρυθμίσεων • **Χωρητικότητα 9 πλήρη Σερβίτσια** • Μετάθεση Έναρξης Λειτουργίας (1-24 ώρες) • 6 Προγράμματα Πλύσιματος • Πρόγραμμα Αποστείρωσης 70° C • Κανονικό Πρόγραμμα 55° C • Πρόγραμμα Eco 45° C • Πρόγραμμα 60 λεπτών 70° C • Γρήγορο Πρόγραμμα 50° C • Πρόγραμμα Ξεβγάλματος • Led προσθήκης αλατιού • 4 θερμοκρασίες • 4 Ρυθμιζόμενα ποδαράκια • Ρυθμιζόμενο Άνω καλάθι • Αναδιπλούμενες σχάρες κάτω καλαθιού • Αναδιπλούμενες σχάρες φλιτζανιών • 2 καλάθια για μαχαιροπίρουνα • Σύστημα προστασίας υπερχειλίσσης • Aquastop • Κατανάλωση Νερού/ Πλύση: 13lit • Κατανάλωση Ενέργειας/ Πλύση: 0,8Kwh/h • Στάθμη θορύβου: 52dB (A) • Χρώμα Inox πρόσψη



Κωδικός: 32900237  
Κωδικός EAN: 8016361805750  
Διαστάσεις (ΥxΠxB): 82x45x57  
Ενεργειακή κατηγορία: A  
Κατηγορία πλύσης: A  
Κατηγορία στεγνώματος: A  
Χρώματα: Inox πρόσψη  
Λ.Τιμή με Φ.Π.Α.:





**CDI 9P45S**

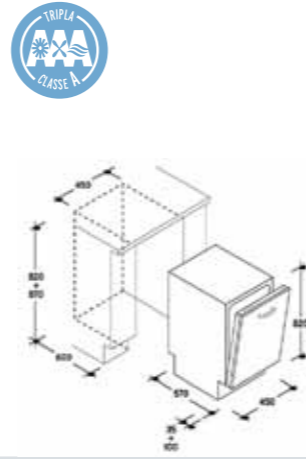
Πλυντήριο 9 σεβτίσια με πλάτος 45cm

Εσωτερικός Πίνακας Ρυθμίσεων • Χωρητικότητα 9 πλήρη Σεβτίσια • Πλήκτρα Επιλογής Προγράμματος • Μετάθεση Έναρξης Λειτουργίας (1-24 ώρες) • 7 Προγράμματα Πλυσίματος: Πρόγραμμα Αποστείρωσης 70° C - Κανονικό Πρόγραμμα 55° C - Πρόγραμμα Eco 45° C - Πρόγραμμα 60 λεπτών 70° C - Απαλό Πρόγραμμα 45° C - Γρήγορο Πρόγραμμα 40' στους 50° C - Πρόγραμμα Ξεβγάλματος • Led προσθήκης αλατού και γυαλιστικού • 4 θερμοκρασίες • 4 Ρυθμιζόμενα ποδαράκια • Ρυθμιζόμενο Άνω καλάθι • Αναδιπλούμενες σχάρες κάτω καλάθιού • Αναδιπλούμενες σχάρες φλιτζανιών • 2 καλάθια για μαχαιροπίρουνα • Σύστημα προστασίας υπερχειλίσσης • Aquastop • Κατανάλωση Νερού/ Πλύση: 13lt • Κατανάλωση Ενέργειας/ Πλύση: 0,8Kw/h • Στάθμη Θορύβου: 52dB (A) • Χρώμα Λευκό

Κωδικός: 32900239  
Κωδικός EAN: 8016361805774  
Διαστάσεις (ΥxΠxΒ): 82x45x57  
Ενεργειακή κατηγορία: A

Κατηγορία πλύσης: A  
Κατηγορία στεγνώματος: A  
Χρώματα: Πλήρως εντοιχιζόμενα  
Λ.Τιμή με Φ.Π.Α.:

439 €



ΦΟΥΡΝΟΣ ΜΙΚΡΟΚΥΜΑΤΩΝ



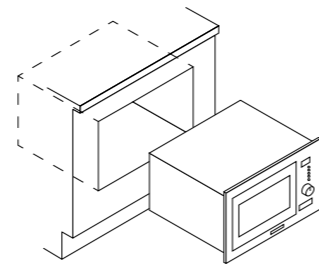

**MIC25GDFX**

Φούρνος μικροκυμάτων 25L

Άνοιγμα κρυστάλλινης πόρτας στον κάθετο άξονα • 5 επιλογές ρύθμισης ισχύος max 900W • Ηλεκτρονικό χρονόμετρο με ηχητικό σήμα ολοκλήρωσης μαγειρέματος • 8 γρήγορα αυτόματα προγράμματα μαγειρέματος • Ψηφιακό ρολόι και χρονοδιακόπτης • Τρεις λειτουργίες μαγειρέματος: μικροκύματα, grill, μικροκύματα + grill • Σχάρα με διπλή ρύθμιση • Επιφάνεια θαλάμου inox • Λειτουργία αυτόματης απόψυξης • Περιστρεφόμενος δίσκος διαμέτρου 315mm • Χωρητικότητα: 25l • Ισχύς grill: 1,1kW • Μέγιστη απορροφούμενη ισχύς 1,45kW


Κωδικός: 38900033  
Κωδικός EAN: 8016361823440  
Διαστάσεις (ΥxΠxΒ): 59,4x38,8x44  
Χρώματα: Inox  
Λ.Τιμή με Φ.Π.Α.:

255 €



	<b>SOFTCOOK</b>	Με αυτή την λειτουργία ρυθμίζεται η υγρασία και η θερμοκρασία του φούρνου βελτιώνοντας τις συνθήκες ψησίματος με καλύτερα αποτελέσματα τόσο αισθητικά όσο και γευστικά. Με την λειτουργία αυτή μειώνεται η απώλεια υγρασίας των τροφίμων κατά 50% με αποτέλεσμα τα φαγητά να είναι πιο μαλακά και τραγανά. Αυτός ο τρόπος ψησίματος είναι ιδανικός για το ψωμί και τα γλυκά.
	<b>SPRINTER</b>	Με αυτή την λειτουργία επιταχύνεται η διαδικασία προθέρμανσης του φούρνου. Η εσωτερική θερμοκρασία 200° C επιτυγχάνεται σε λιγότερο από 8 λεπτά.
	<b>SUPERGRILL</b>	Το γκριλ διαθέτει δύο θερμαντικά στοιχεία με αποτέλεσμα να έχει αυξημένη ισχύ κατά 50% συγκριτικά με οποιοδήποτε πολυ - λειτουργικό φούρνο. Τα φαγητά ροδίζουν καλύτερα είναι πιο εύγεστα και τραγανά.
	<b>ΠΑΡΑΔΟΣΙΑΚΗ ΛΕΙΤΟΥΡΓΙΑ</b>	Ταυτόχρονη λειτουργία του θερμαντικού στοιχείου οροφής και πυθμένα. Ιδανικός τρόπος ψησίματος για μπουτάκια αρνίσια και κυνήγια για μπισκότα μήλα και γενικά φαγητά που πρέπει να είναι πολύ τραγανά.
	<b>ΛΕΙΤΟΥΡΓΙΑ ΜΕ ΑΕΡΟΘΕΡΜΟ</b>	Ταυτόχρονη λειτουργία του θερμαντικού στοιχείου οροφής και πυθμένα και λειτουργία του ανεμιστήρα του φούρνου. Με αυτό το τρόπο η διάχυση του αέρα γίνεται ομοιόμορφα. Η λειτουργία αυτή είναι κατάλληλη για το ψήσιμο των πουλερικών και του ψωμιού.
	<b>ΛΕΙΤΟΥΡΓΙΑ ΑΕΡΟΘΕΡΜΟΥ ΜΕ ΚΥΚΛΙΚΗ ΑΝΤΙΣΤΑΣΗ</b>	Τίθεται σε λειτουργία η κυκλική αντίσταση που βρίσκεται τοποθετημένη στην εσωτερική επιφάνεια της πλάτης του φούρνου. Ο αέρας μοιράζεται σε διάφορα επίπεδα. Λειτουργία ιδανική για ταυτόχρονο ψήσιμο διαφορετικών φαγητών (κρέας, ψάρι χωρίς να αναμειγνύονται οι γεύσεις και οι μυρωδιές).
	<b>ΜΑΓΕΙΡΕΜΑ ΜΕ ΑΝΤΙΣΤΑΣΗ ΠΥΘΜΕΝΑ</b>	Με αυτή την λειτουργία στεγνώνει η βάση των φαγητών (αλμυρές πίτες).
	<b>ΓΚΡΙΛΛ</b>	Τίθεται σε λειτουργία η αντίσταση του Γκριλλ με υπέρυθρες ακτίνες. Ιδανικό μαγείρεμα μικρών τεμαχίων κρέατος (παιδάκια, λουκάνικα).
	<b>ΜΑΓΕΙΡΕΜΑ ΜΕ ΤΑΥΤΟΧΡΟΝΗ ΛΕΙΤΟΥΡΓΙΑ ΑΝΤΙΣΤΑΣΗ ΠΥΘΜΕΝΑ ΚΑΙ ΑΕΡΟΘΕΡΜΟΥ</b>	Ιδανική λειτουργία για ευαίσθητα φαγητά (γλυκά, μπινιέ, τούρτες, σουφλέ κλπ).
	<b>ΓΚΡΙΛΛ ΜΕ ΑΕΡΟΘΕΡΜΟ</b>	Ο αέρας θερμαίνεται από το γκριλλ και απορροφάται από τον ανεμιστήρα ο οποίος τον διαχέει επάνω στα τρόφιμα σε θερμοκρασία μεταξύ 50° C και 200° C. Με αυτή την λειτουργία αντικαθίσταται η σούβλα και εξασφαλίζεται τέλει αποτέλεσμα και σε μεγάλα τεμάχια από κόκκινο κρέας πουλερικό κλπ.
	<b>ΣΟΥΒΛΑ ΚΑΙ ΓΚΡΙΛΛ</b>	Ταυτόχρονη λειτουργία σούβλας και γκριλλ για τέλει ψήσιμο των φαγητών.
	<b>ΠΙΤΣΑ</b>	Στο εσωτερικό του φούρνου διαμορφώνεται ένα περιβάλλον παρόμοιο με το περιβάλλον του παραδοσιακού ξυλόφουρνου της πιασαρίας.
	<b>ΓΡΗΓΟΡΗ ΑΠΟΨΥΞΗ</b>	Εναλλάξ διακοπτόμενη λειτουργία της κάτω αντίστασης υποβοηθούμενη από τον εσωτερικό ανεμιστήρα. Η θερμοκρασία έχει ρυθμιστεί εκ των προτέρων στους 40° C και δεν μπορεί να ρυθμιστεί.
	<b>ΑΠΟΨΥΞΗ ΣΤΟΥΣ 20° C</b>	Με αυτή την ρύθμιση ο αέρας στο εσωτερικό του φούρνου έχει 20° C και κυκλοφορεί γύρω από το φαγητό. Το φαγητό αποψύχεται σε μικρό χρονικό διάστημα.
	<b>ΣΥΝΤΗΡΗΣΗ 60° C</b>	Διακεκομμένη λειτουργία των αντιστάσεων οροφής και πυθμένα υποβοηθούμενων από τον ανεμιστήρα. Ιδανική λειτουργία για την διατήρηση της θερμοκρασίας των φαγητών. Με την λειτουργία αυτή μπορείτε να θερμάνετε και τα σκεύη όταν αυτό απαιτείται.

Η εταιρεία διατηρεί το δικαίωμα αλλαγής των χαρακτηριστικών των προϊόντων της. Η εταιρεία δεν φέρει ευθύνη για τυχόν ανακρίβειες από τυπογραφικά λάθη.

 **CANDY HELLAS A.E.**  
Ζαγοράς & Παραδείσου 29, 151 25 Μαρούσι, Αθήνα  
Τηλ.: (210) 6845750, Fax: (210) 6845799  
[www.candy.gr](http://www.candy.gr)

 **CANDY HOOVER**  
**GROUP SERVICE**

Τεχνική Εξυπηρέτηση με  
Αστική χρέωση: 801 11 50 50 50

